

DA-12/12 750 6P C EC-0-10V IP55 CHAYSOL

Sistemas de Ventilación S.L.U.

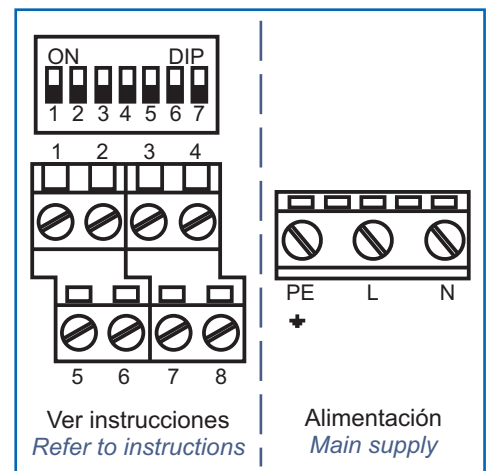
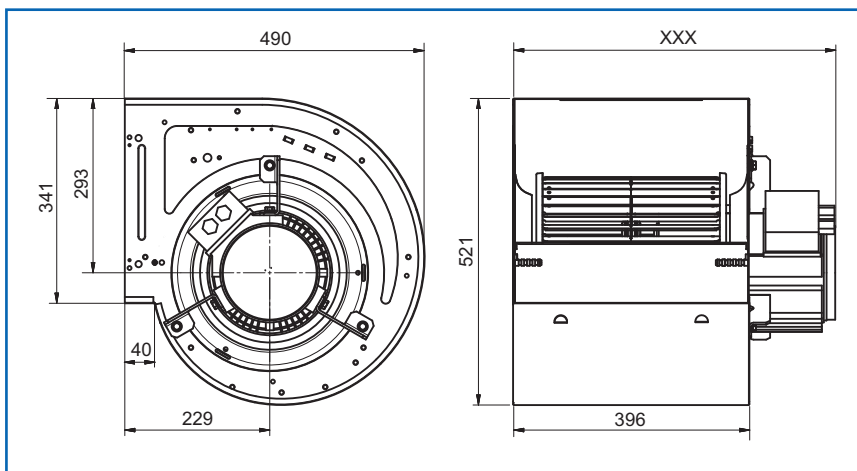
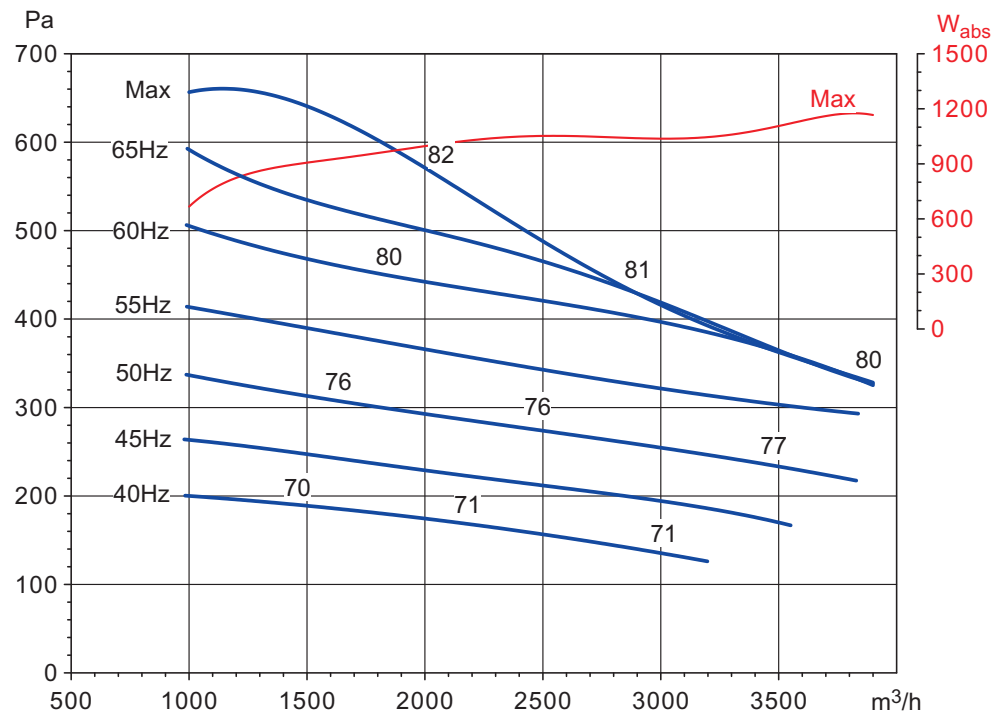
Tensión Voltage	Monofásica 230V 50Hz Single-phase 230V 50Hz	Tipo motor Motor type	1V 1S IP55 cl.F
Potencia motor Motor power	750 W	Condensador Capacitor	
Intensidad absorbida máxima Maximum absorbed current	A	Velocidad Speed	6 polos 6 poles
Temperatura del aire Air temperature	-20°C<T<+40°C	Peso Weight	25,0 kg
Código ventilador Fan code number	51289XXXXX	Código motor Motor code number	7003075300

Correcciones / Corrections								
Hz	63	125	250	500	1000	2000	4000	8000
dB	31	17	13,5	9	6	4,5	8	15

Para obtener el espectro de potencia (LwA) en dB(A) restar estas correcciones del valor encontrado en las curvas
To obtain the sound power spectrum (LwA) in dB(A), subtract the correction values from the value on the curves

Densidad del aire: 1,2 kg/m³ - Instalación tipo B: Aspiración libre, descarga entubada,
dB(A) potencia sonora en aspiración

Air density: 1,2 kg/m³ - Installation type B: free inlet, ducted outlet,
dB(A) sound power level at the inlet side



DA-12/12 750 6P C EC-CK IP55

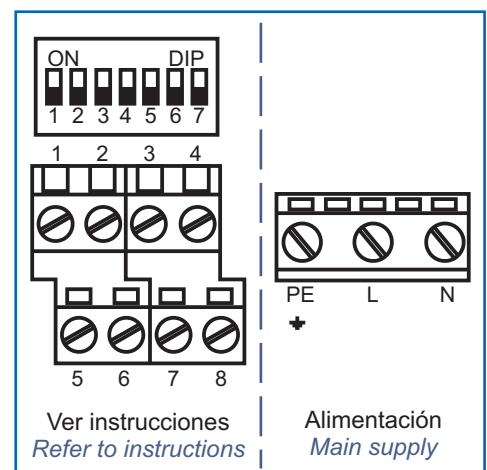
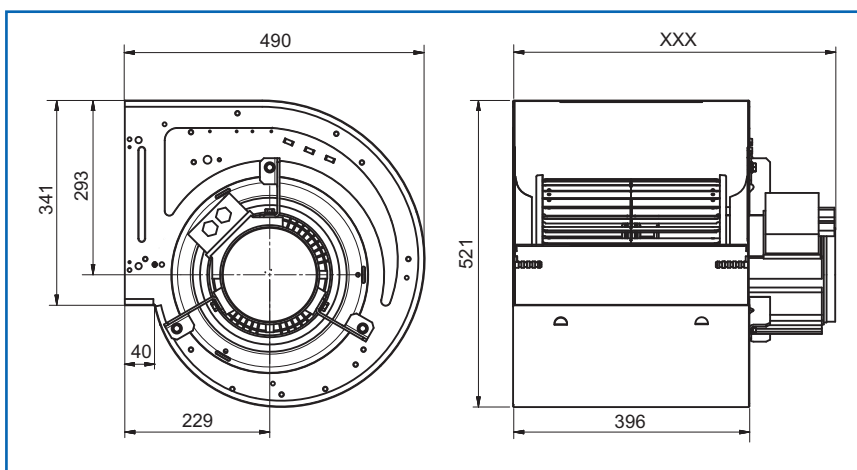
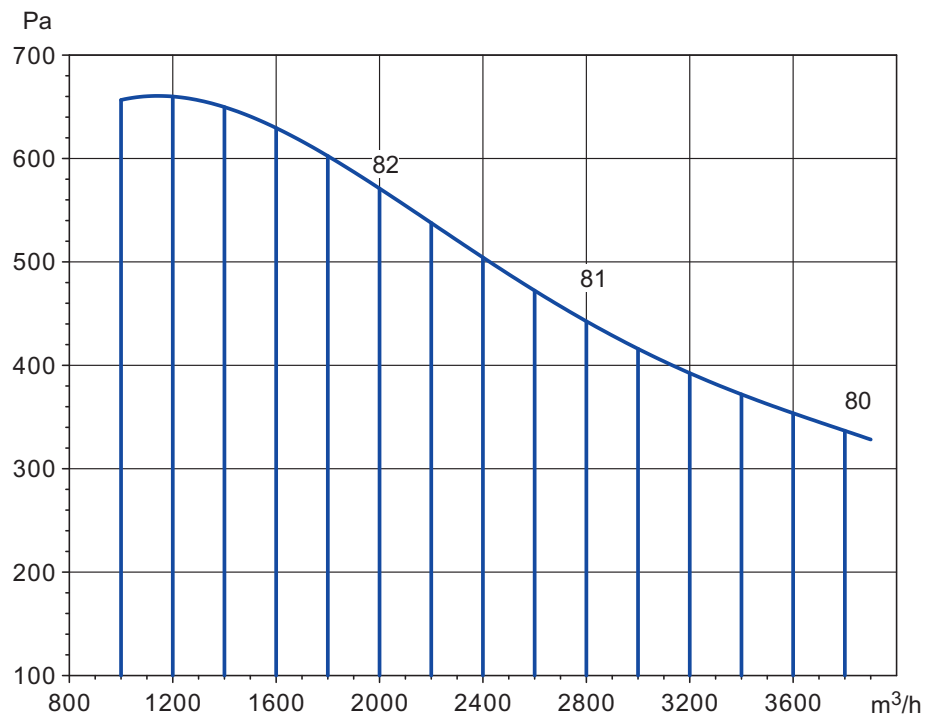
Tensión <i>Voltage</i>	Monofásica 230V 50Hz <i>Single-phase 230V 50Hz</i>	Tipo motor <i>Motor type</i>	1V 1S IP55 cl.F
Potencia motor <i>Motor power</i>	750 W	Condensador <i>Capacitor</i>	
Intensidad absorbida máxima <i>Maximum absorbed current</i>	A	Velocidad <i>Speed</i>	6 polos <i>6 poles</i>
Temperatura del aire <i>Air temperature</i>	-20°C<T<+40°C	Peso <i>Weight</i>	25,0 kg
Código ventilador <i>Fan code number</i>	51289XXXXX	Código motor <i>Motor code number</i>	7003075300

Correcciones / Corrections								
Hz	63	125	250	500	1000	2000	4000	8000
dB	31	17	13,5	9	6	4,5	8	15

Para obtener el espectro de potencia (LwA) en dB(A) restar estas correcciones del valor encontrado en las curvas
 To obtain the sound power spectrum (LwA) in dB(A), subtract the correction values from the value on the curves

Densidad del aire: 1,2 kg/m³ - Instalación tipo B: Aspiración libre, descarga entubada,
 dB(A) potencia sonora en aspiración

*Air density: 1,2 kg/m³ - Installation type B: free inlet, ducted outlet,
 dB(A) sound power level at the inlet side*



DA-12/12 750 6P C EC-PK IP55

Tensión Voltage	Monofásica 230V 50Hz Single-phase 230V 50Hz	Tipo motor Motor type	1V 1S IP55 cl.F
Potencia motor Motor power	750 W	Condensador Capacitor	
Intensidad absorbida máxima Maximum absorbed current	A	Velocidad Speed	6 polos 6 poles
Temperatura del aire Air temperature	-20°C<T<+40°C	Peso Weight	25,0 kg
Código ventilador Fan code number	51289XXXXX	Código motor Motor code number	7003075700

Correcciones / Corrections								
Hz	63	125	250	500	1000	2000	4000	8000
dB	31	17	13,5	9	6	4,5	8	15

Para obtener el espectro de potencia (LwA) en dB(A) restar estas correcciones del valor encontrado en las curvas
 To obtain the sound power spectrum (LwA) in dB(A), subtract the correction values from the value on the curves

Densidad del aire: 1,2 kg/m³ - Instalación tipo B: Aspiración libre, descarga entubada,
 dB(A) potencia sonora en aspiración

*Air density: 1,2 kg/m³ - Installation type B: free inlet, ducted outlet,
 dB(A) sound power level at the inlet side*

